

**РЕТРОФИТ-РЕШЕНИЯ  
ДЛЯ МОДЕРНИЗАЦИИ  
И РЕКОНСТРУКЦИИ  
НКУ ДО 5000 А**



## РЕТРОФИТ-РЕШЕНИЯ ДЛЯ МОДЕРНИЗАЦИИ И РЕКОНСТРУКЦИИ НКУ

Советские автоматические выключатели «Электрон» и АВМ производились заводом «Контактор» с начала 70-х годов. Большинство электроустановок промышленных предприятий, энергосетевого хозяйства и объектов гражданского строительства СССР были оснащены автоматическими выключателями данных серий. Завод-производитель исторических серий «Электрон» и «АВМ» — АО «Контактор» — предлагает ретрофит-решения для замены устаревших выключателей с использованием современных цифровых или классических аппаратов.



### ЭЛЕКТРОН ПРО

- Для модернизации: «Электрон» всех типов Э06С, Э06В, Э16В, Э25С, Э25В, Э40С, Э40В
- Современные функции управления и настройки защиты, большая мощность энергоустановки, измерения и передача данных
- Наибольшие показатели коммутационной способности и механического ресурса, высокая скорость срабатывания привода



### ЭЛЕКТРОН М

- Для реконструкции: более 2300 исполнений серии «Электрон» Э06С, Э06В, Э16В
- Если требуется быстрое, простое и надежное решение для замены на  $\sim/\neq$  токи до 1600 А
- Если работа ведется с незначительными модификациями или вообще без изменений
- Можно поставлять к НКУ без тендера, как запасную часть с сохранением артикула



### АВ2М-41 И АВ2М-43

- Замена «АВМ» всех типов — 4, 10, 15, 20 в версиях С, СВ, Н, НВ
- Если требуется быстрое, простое и надежное решение для замены на токи до 2000 А в формате АВМ
- Если работа ведется с незначительными модификациями или вообще без изменений



### ШКАФЫ УПРАВЛЕНИЯ АВР

- Все типовые схемы, включая АВР на два рабочих ввода с секционированием
- Логика управления АВР — как на реле, так и на МБУ «Сириус-АВР» российского производства
- Функции переключения на резервный источник осуществляют АСВ «Протон М», АВР может быть оснащен механической взаимоблокировкой



# ТРИ ПРИЧИНЫ ВЫБРАТЬ РЕТРОФИТ ОТ АО «КОНТАКТОР»

## 1. Экспертиза

- Оригинальный производитель советских автоматических выключателей серии «Электрон» и АВМ. Имеем полный комплект оригинальной конструкторской документации.
- Россаккредитация № Ра-607 от 16.10.2023. Проводим официальные сертификационные испытания НКУ по ГОСТ IEC 61439.
- Сервисная служба имеет большой опыт работы с оборудованием разных производителей КАДов.

## 2. Надежность и качество

- Завод «Контактор» ведет свою историю с 1941 года. Глубокая экспертиза в области электроаппаратостроения.
- Самые распространенные серии ВА «Электрон» и АВМ производства «Контактор» до сих пор работают на тысячах объектах.
- Современное производство, контроль качества технологических процессов и готовой продукции.

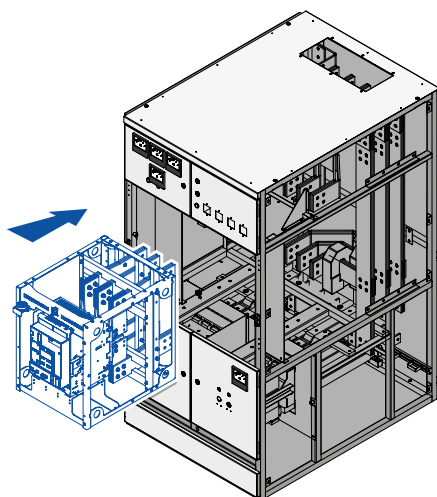
## 3. Эффективность

- Автоматические выключатели «Контактор» адаптированы под российские условия эксплуатации.
- Новое поколение оборудования «Протон М» поддерживает современные цифровые технологии и повышает уровень автоматизации предприятия.
- Наши специалисты погружаются в специфику энергоустановки конкретного объекта и предлагают оптимальное решение особенностей его эксплуатации.

Ретрофит-решения от АО «Контактор» — запатентованная продукция на основе оригинальной конструкторской документации «Электрон» и «АВМ» с учётом всех технических характеристик, а также опыта реальной эксплуатации и замены оборудования. Модернизацию могут провести, как штатные специалисты или подрядные организации Заказчика, так и [сервисная служба АО «Контактор»](#).

Благодаря оригинальности конструкции и сохранения «пятна контакта», наши ретрофит-решения устанавливаются в ячейки без переделок, без разработки проекта и выполнения сложных электромонтажных работ. Присоединительные размеры и монтажные размеры полностью совпадают. Модернизация НКУ производится с минимальным прерыванием работы энергоустановки.

Современные решения от «Контактор» гарантируют полную совместимость с любыми моделями, произведёнными ранее для советской промышленности. Микропроцессорные ретрофит-решения «Электрон Про» с поддержкой Modbus не только снизят риски возникновения нештатных ситуаций, но и предоставят широкие возможности анализа и управления параметрами энергоснабжением с использованием современных систем управления.



В отличие от КАД-ов (комплектов адаптации от других поставщиков) ретрофит-решения «Контактор» прошли полный комплекс испытаний, как [в собственном испытательном центре](#), так и в центрах, сертифицированных в наиболее авторитетных органах по сертификации в РФ.

Специалисты завода проанализируют энергообъект и особенности его работы, только после этого будет предложено решение, полностью удовлетворяющее условиям эксплуатации. Техническая поддержка завода будет находиться в контакте на всех этапах работы и готова оперативно реагировать на поставленные запросы. Ретрофит может быть поставлен как ЗИП, с сохранением артикула текущего оборудования.

## ОСНОВА НАШИХ РЕТРОФИТ-РЕШЕНИЙ



### Новое поколение АСВ **ПРОТОН М** до 7500 А

- Производятся в РФ по мировым стандартам качества, характеристикам и функциональности.
- Современные расцепители МР4 с ЖК дисплеем.
- Возможности: измерения токов, активной, реактивной и полной мощности, графического отображения мгновенных, максимальных и средних значений параметров сети.
- Передача данных по протоколу Modbus.



### Классические ВА **ВА50-41** и **ВА50-43** до 2000 А

- Максимально функциональные и надёжные.
- Для стандартных и сложных условий эксплуатации – с повышенными климатическими и вибрационными воздействиями на НКУ, сейсмоопасных районах.
- Имеют унифицированную конструкцию и легко интегрируются в существующие электроустановки.
- Включены в Реестр отечественной продукции Минпромторга.

## О КОМПАНИИ

Ульяновский завод «Контактор» ([www.kontaktor.ru](http://www.kontaktor.ru)) ведет свою историю с 1941 года и является одним из крупнейших в России центров компетенций по разработке и производству коммутационных аппаратов защиты энергоустановок низкого напряжения. Завод является оригинальным производителем советских автоматических выключателей серии «Электрон» и АВМ, которые до сих пор работают на тысячах объектах, что говорит об их высоком качестве и соответствии заявленным характеристикам.

Проводим комплексное тестирование произведенного оборудования в собственном современном испытательном центре (ИЦЭО), оснащённом уникальными силовыми генераторами. Испытательный центр имеет сертификат Росаккредитации № Ра-607 от 16.10.2023. Современное техническое оснащение позволяет осуществлять официальные сертификационные испытания НКУ по ГОСТ IEC 61439.



Пришлите артикул изделия указанный на шильде (фото шильда). При невозможности – заполните с заказчиком [опросный лист](#), можно воспользоваться помощью нашего консультанта.

Вам помогут правильно оформить ТЗ для тендера, если продажа осуществляется через торговую площадку.

Получите готовое решение в оговоренные сроки и проведите модернизацию НКУ собственной службой энергетиков или подрядчиком (например, представителями АО «Контактор»).

Благодаря большому опыту наши специалисты успешно решают любые сложные задачи. Мы можем разработать под вашу задачу уникальное оборудование или предложить готовое и эффективное решение.



Для проверки оригинальности электротехнической продукции АО «Контактор» [отправьте документы](#) на проверку.



📍 119620, Москва, Киевское шоссе, 22-й километр, 6А, стр. 1, БЦ Comcity B1  
☎ +7 495 542 22 22, +7 495 542 22 23, +7 926 083 44 36  
✉ [info@iek.ru](mailto:info@iek.ru)

Сведения носят исключительно информационный характер. АО «Контактор» оставляет за собой право вносить изменения в конструкцию и комплектацию оборудования без предварительного уведомления. Перед оформлением заказа ознакомьтесь с полными техническими характеристиками и комплектацией в паспорте оборудования.

[iek.ru](http://iek.ru)

[kontaktor.ru](http://kontaktor.ru)

